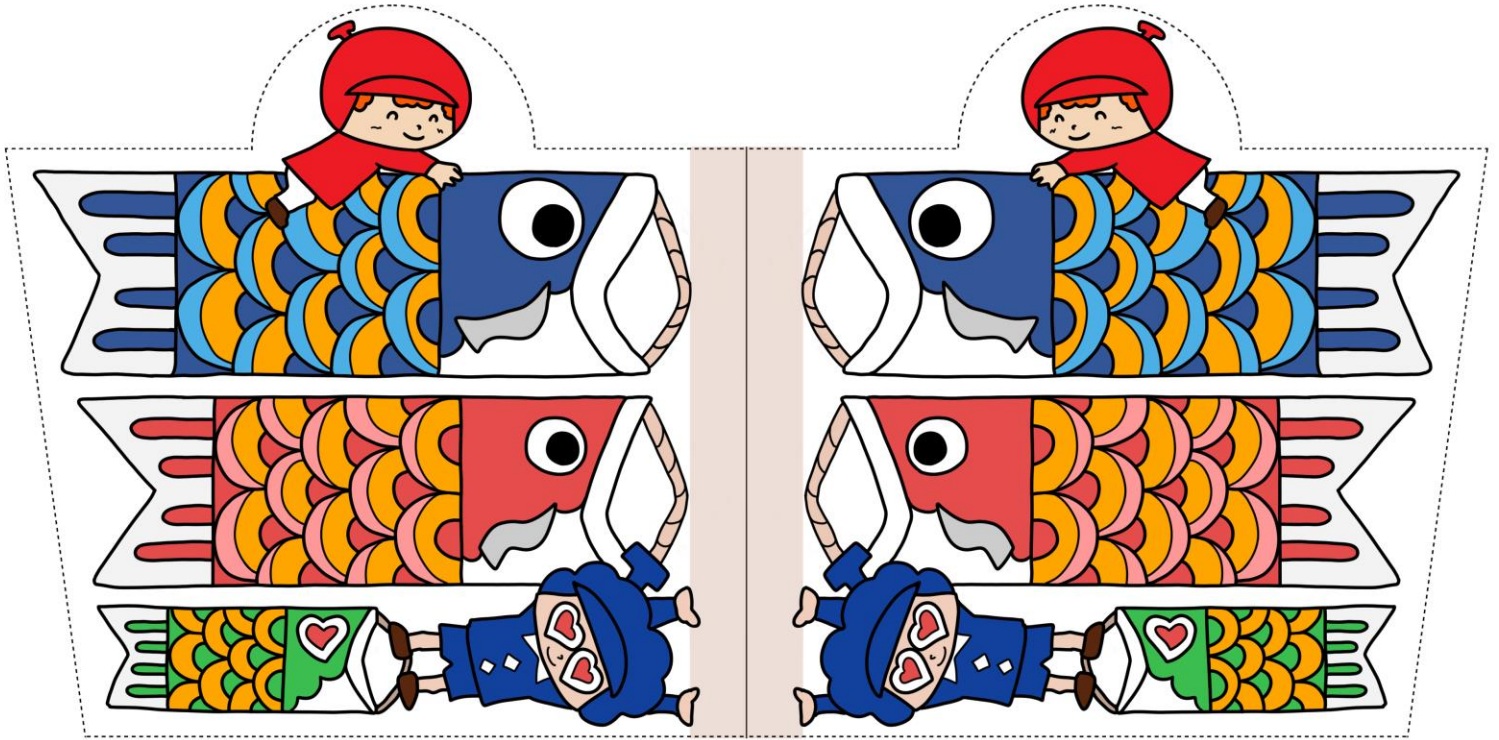
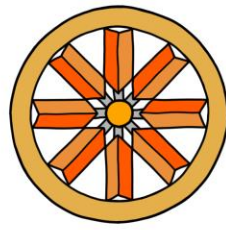


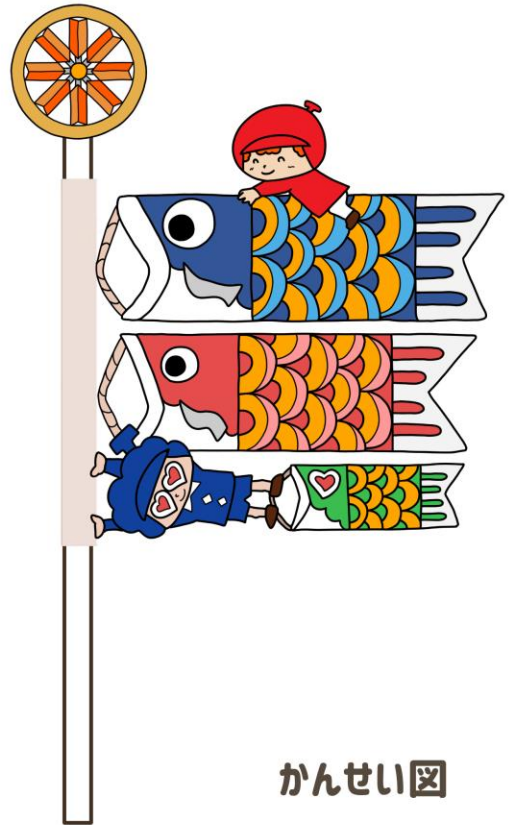
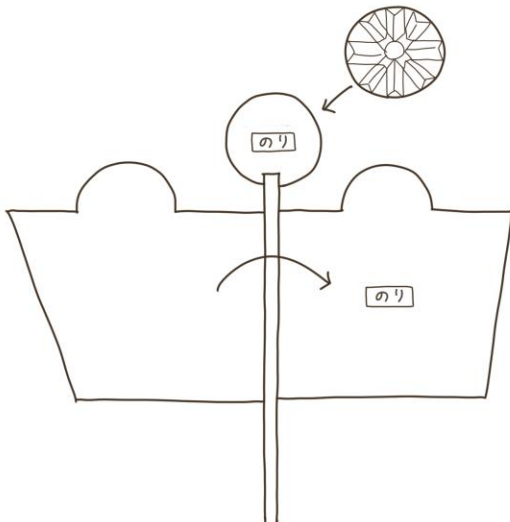
鯉のぼり



つくりかた

用意するもの
ハサミ、のり
割りばし(ストロー)

- ①点線にそってハサミで切ります。
- ②割りばしにのりで貼り付けて完成です。



かんせい図