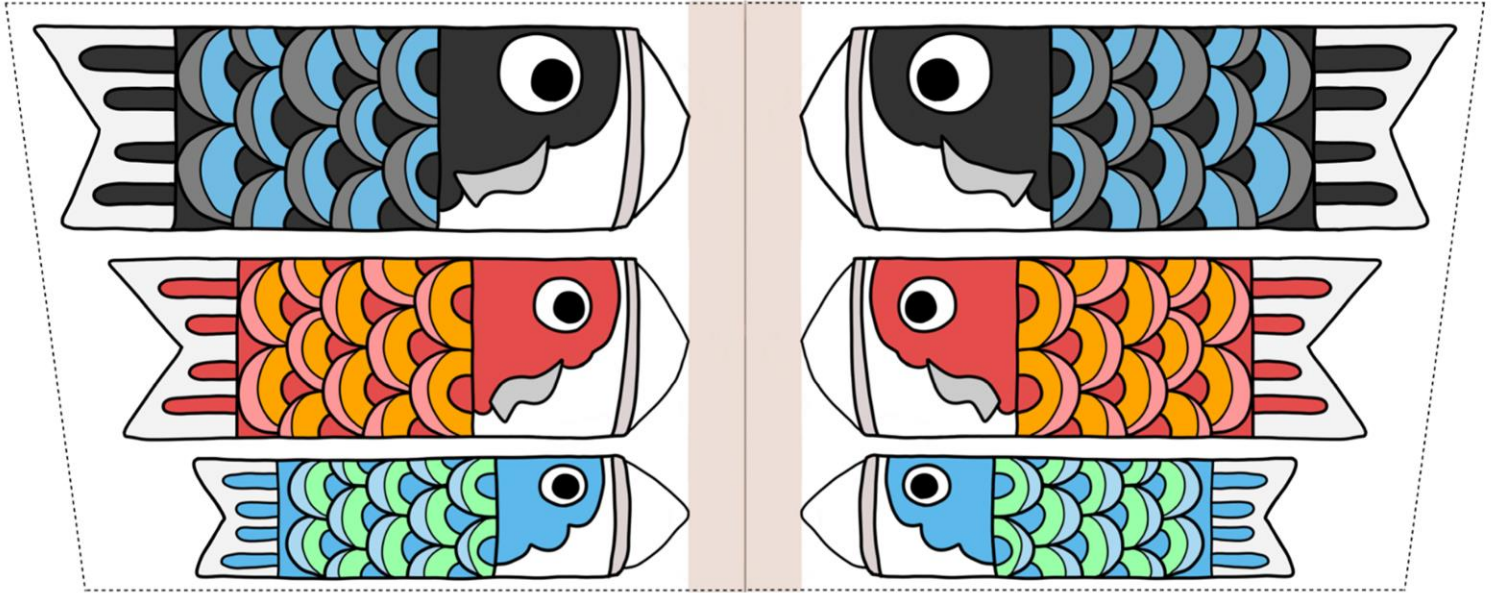


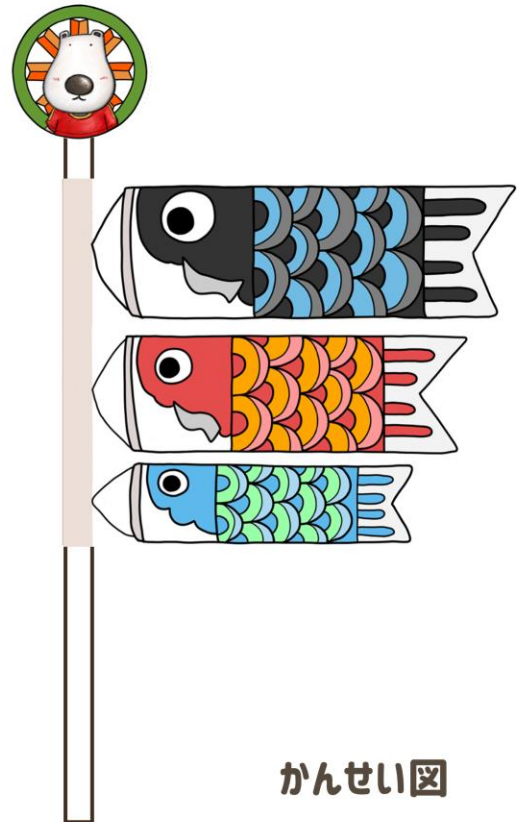
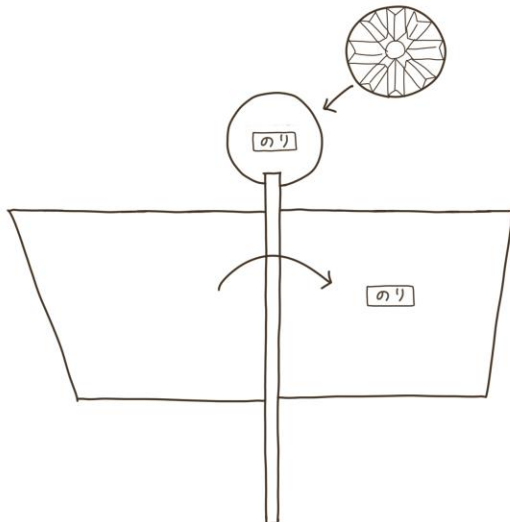
# 鯉のぼり ~ぱん君~



## つくりかた

用意するもの  
ハサミ、のり  
割りばし(ストロー)

- ①点線にそってハサミで切ります。
- ②割りばしにのりで貼り付けて完成です。



かんせい図